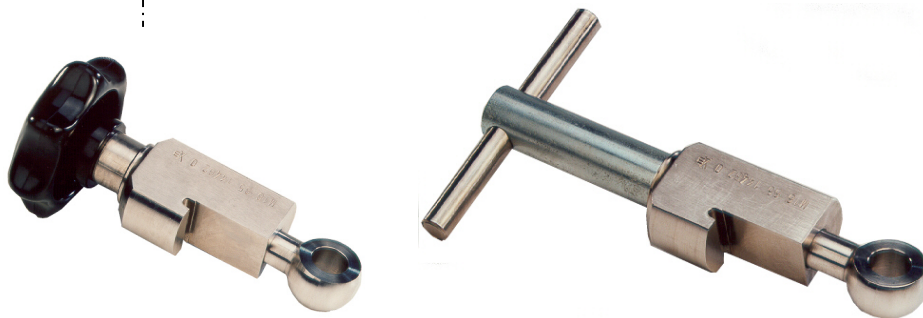
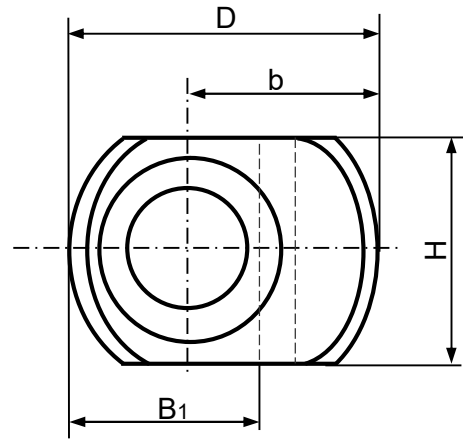
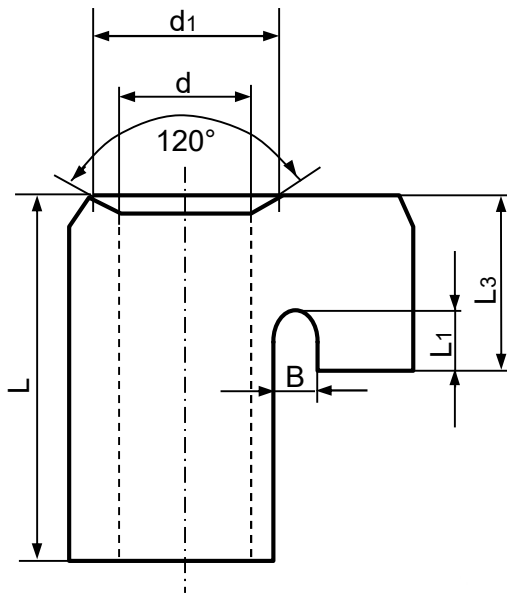


Größe:	<b>Klappschraube einfach</b>	Werks - Nr.:
	Kombination aus Augenschraube mit Klammerkappe	Kunde:
<b>Datenblatt - Nr.: 04.003.00</b>		



Lieferbare Größen und Spannhöhen:

- M 12 x 80 = Sph
- M 16 x 120 = Sph
- M 20 x 140 = Sph
- M 24 x 160 = Sph

Werkstoff: 1.7218 - KG - 25CrMo4  
1.4404 - A4 - B8M-CI.1 - X2-CRNIMO-17-12-2  
1.4462 - Duplex - X2CrNiMoN-5-3

nach EN 10269 - 11.99, EN 10272-01.01 & ASME  
andere Werkstoffe auf Anfrage

	D	d	d <sub>1</sub>	b	L	L <sub>1</sub>	L <sub>3</sub>	B	B <sub>1</sub>	H
<b>M 12</b>	36	14	20	21	45	6	19	5	23	25
<b>M 16</b>	40	18	26	25	50	6	23	5	25	31
<b>M 20</b>	45	22	31	27	55	6	27	5	30	36
<b>M 24</b>	50	26	38	30	60	6	32	5	34	46

Technische Lieferbedingungen nach DIN 267, Blatt 2 - Abnahme 3.1 nach AD-2000