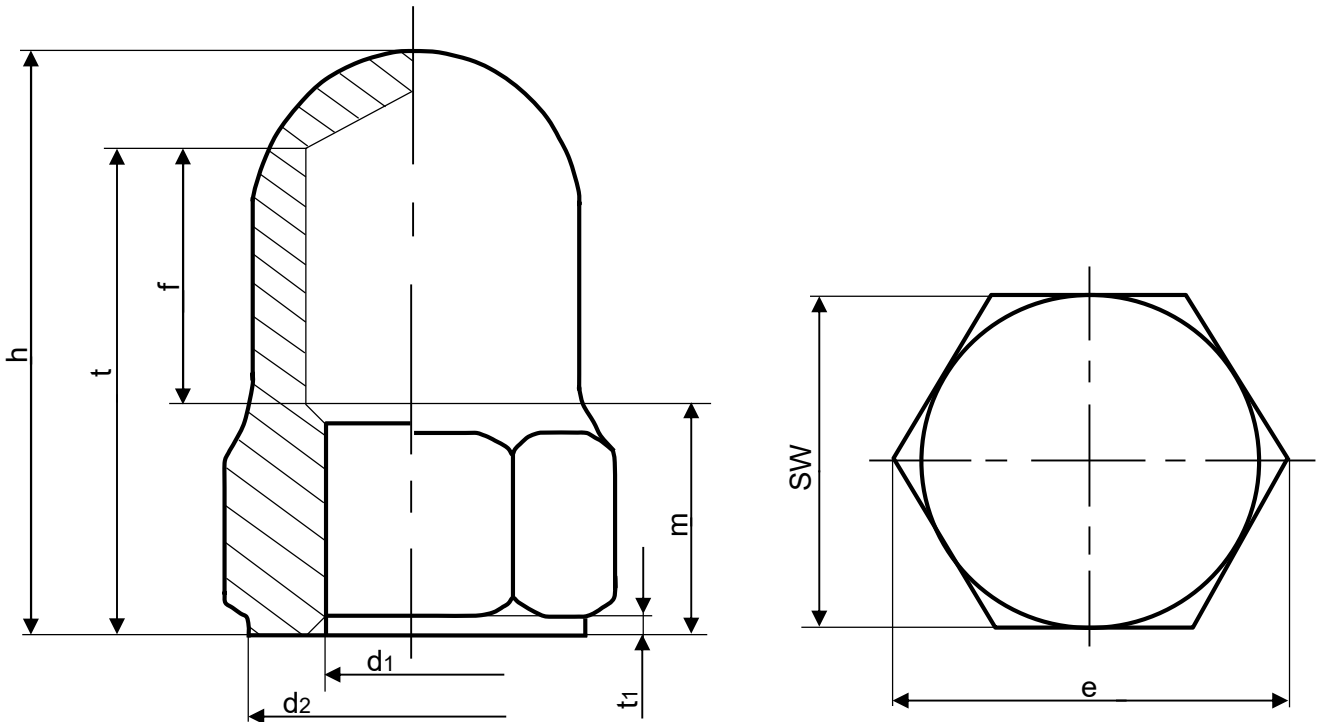




Größe:	<h1>Hut - Mutter</h1> <p>hohe Form, ähnlich DIN 1587</p>	Werks - Nr.:
	<h2>Datenblatt - Nr.: 05.001.00</h2>	Kunde:



Werkstoff: 1.7218 - KG - 25CrMo  
1.4301 - A2 - B8-Cl.1 - X5CrNi18-10

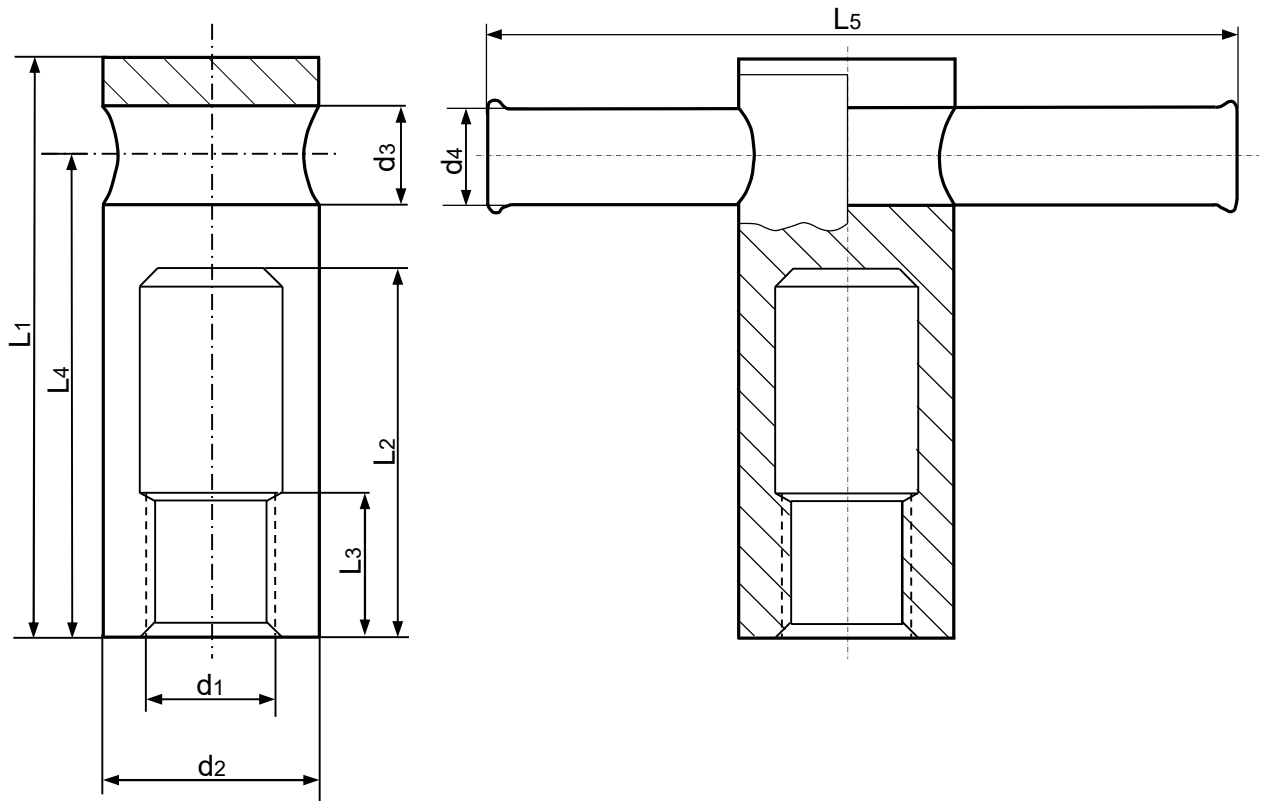
nach EN 10269 - 11.99, EN 10272-01.01 & ASME  
andere Werkstoffe auf Anfrage

<b>d<sub>1</sub></b>	<b>d<sub>2</sub></b>	<b>e</b>	<b>h</b>	<b>t<sub>1</sub></b>	<b>t</b>	<b>f</b>	<b>m</b>	<b>SW</b>
<b>M 12</b>	21	23,91	40	2	31	19	12	22
<b>M 16</b>	26	29,56	50	2	41	25	16	27
<b>M 20</b>	30	35,03	55	2	45	25	20	32
<b>M 24</b>	35	39,98	55	3	49	25	24	36
<b>M 27</b>	40	45,63	60	3	52	25	27	41
<b>M 30</b>	45	51,28	65	3	55	25	30	46

Technische Lieferbedingungen nach DIN 267, Blatt 2 - Abnahme 3.1 nach AD-2000



Größe:	<h1>Knebel - Mutter mit losem Knebel</h1>	Werks - Nr.:
	<h2>Datenblatt - Nr.: 05.004.01</h2>	Kunde:

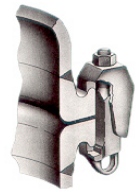


Werkstoff: 1.7218 - KG - 25CrMo  
1.4301 - A2 - 8B - X5CrNi18-10

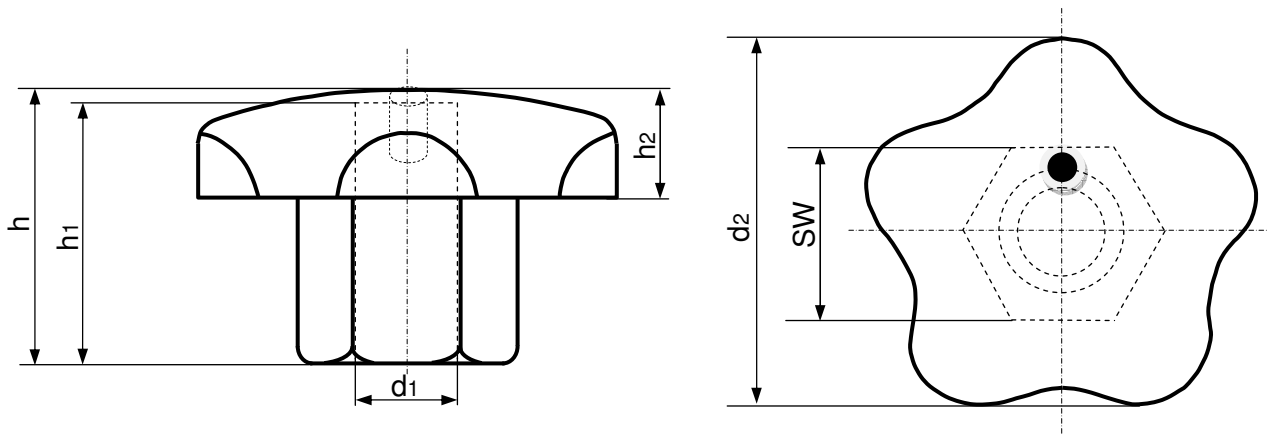
nach EN 10269 - 11.99, EN 10272-01.01 & ASME  
andere Werkstoffe auf Anfrage

d1	d2	d3	d4	L1	L2	L3	L4	L5
<b>M 10</b>	18	10,2	10	50	30	10	40	100
<b>M 12</b>	20	10,2	10	55	35	12	45	100
<b>M 16</b>	24	14,2	14	68	45	16	57	120
<b>M 20</b>	30	14,2	14	80	50	20	62	140
<b>M 24</b>	35	16,2	16	80	55	24	67	140

Technische Lieferbedingungen nach DIN 267, Blatt 2 - Abnahme 3.1 nach AD-2000



Größe:	<h1>Sterngriff - Mutter</h1>	Werks - Nr.:
		Kunde:
	<h2>Datenblatt - Nr.: 05.006.00</h2>	



Werkstoff: Sterngriff-Kopf: A2 wird versplintet mit den 6kant-Muttern  
6kant-Muttern: 1.4404 - A4 - B8M-CI.1 - X-2-CRNIMO-17-12-2

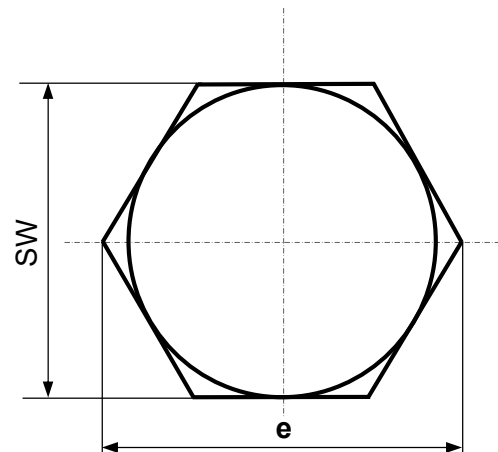
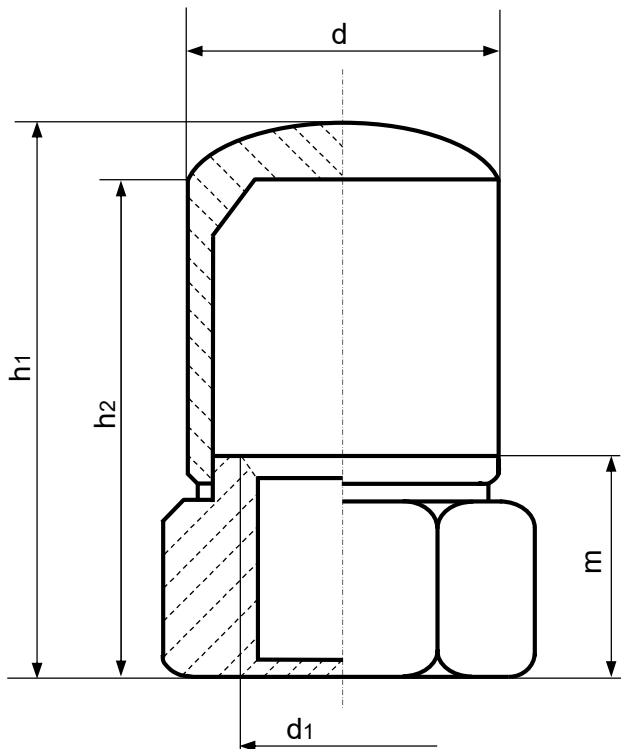
nach EN 10269 - 11.99, EN 10272-01.01 & ASME  
andere Werkstoffe auf Anfrage

<b>d<sub>1</sub></b>	<b>d<sub>2</sub></b>	<b>h</b>	<b>h<sub>1</sub></b>	<b>h<sub>2</sub></b>	<b>SW</b>
<b>M 12</b>	60	45	42	18	22
<b>M 16</b>	60	45	42	18	27
<b>M 20</b>	60	45	42	18	32
<b>M 24</b>	60	45	42	18	36
<b>M 27</b>	60	45	42	18	41

Technische Lieferbedingungen nach DIN 267, Blatt 2 - Abnahme 3.1 nach AD-2000



Größe:	<h1>Hut - Mutter</h1> <h2>6kt.Mutter mit eingerolltem Hut</h2>	Werks - Nr.:
	<h3>Datenblatt - Nr.: 05.009.00</h3>	Kunde:



Werkstoff: 1.7218 - KG - 25CrMo  
1.4301 - A2 - 8B - X5CrNi18-10

nach EN 10269 - 11.99, EN 10272-01.01 & ASME  
andere Werkstoffe auf Anfrage

<b>d<sub>1</sub></b>	<b>d</b>	<b>e</b>	<b>h<sub>1</sub></b>	<b>h<sub>2</sub></b>	<b>m</b>	<b>SW</b>
<b>M 12</b>	22	25,30	47	42	12	22
<b>M 16</b>	26	29,56	50	46	16	27
<b>M 20</b>	30	35,03	55	50	20	32
<b>M 24</b>	35	39,55	60	54	24	36
<b>M 27</b>	40	45,20	75	67	27	41
<b>M 30</b>	45	50,85	78	70	30	46

Technische Lieferbedingungen nach DIN 267, Blatt 2 - Abnahme 3.1 nach AD-2000